

Aplicação

Os atuadores Pneumáticos MGA são equipamentos indispensáveis na automação das válvulas industriais. Disponíveis nas versões Dupla Ação (DA) ou Simples Ação (Retorno Mola – SR) com os mais variados torques conforme a necessidade do cliente.

Atuadores Simples Ação

Os Atuadores Simples Ação ou Retorno Molas (SR) são utilizados em situações onde o desejo é de manter-se, em caso de falta de energia, a posição inicial da válvula que pode ser normalmente aberta ou fechada. Nestes casos as válvulas solenóides devem ser 3/2 vias.

Atuadores Dupla Ação

Os Atuadores Dupla Ação (DA) são utilizados em situações onde se deseja injetar ar comprimido para abrir e fechar o atuador. Nestes casos as válvulas solenóides devem ser 5/2 vias.

ATENÇÃO!

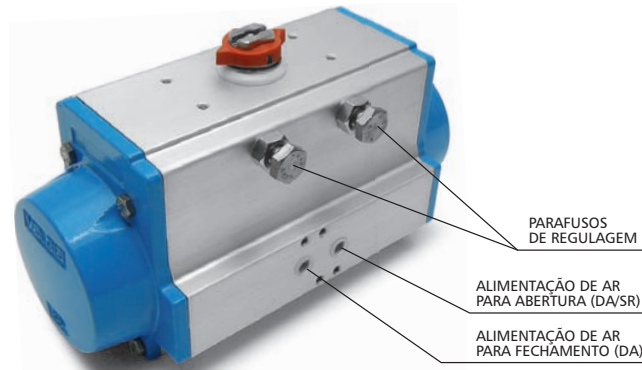
Ao testar a válvula, a passagem da esfera deve estar livre. Promover o travamento da válvula inserindo objeto no furo da esfera não caracteriza teste de resistência do sistema de acionamento e danifica a válvula acarretando na perda da garantia de fábrica.

Para válvulas atuadas que ficam longos períodos inoperantes, montadas na rede ou guardadas no estoque, orienta-se acionar a válvula periodicamente, no mínimo uma vez a cada 10 (dez) dias.

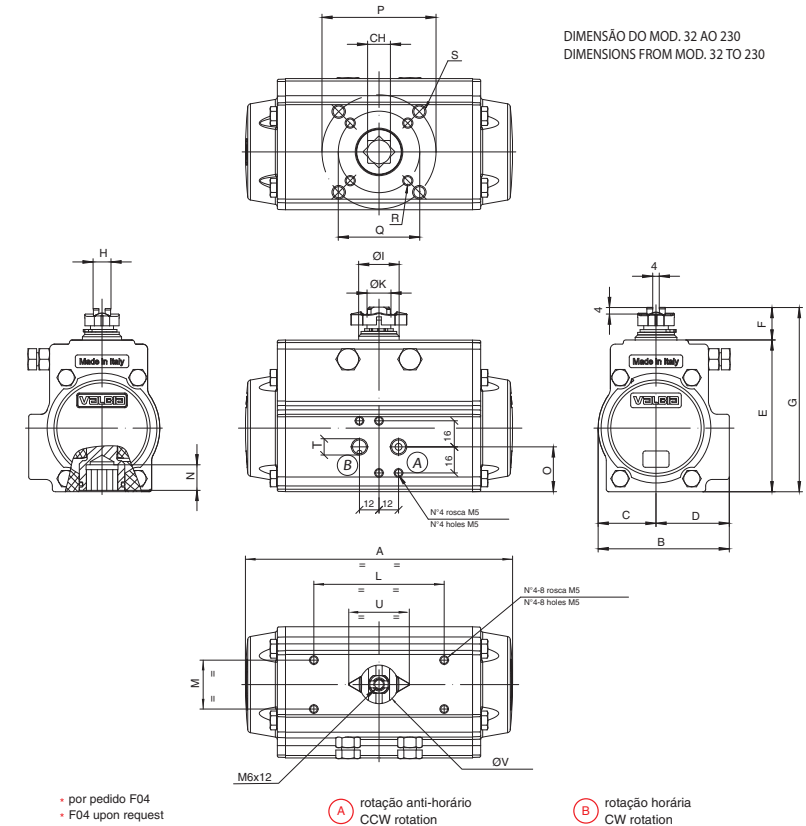


IMAGEM MERAMENTE ILUSTRATIVA

Esquema de Funcionamento



Dados Técnicos



Esquema Elétrico

