

Normas de Referência

Construção

BSI BS EN ISO 17292
ASME B16.34

Testes

API 598

Conexões

FLANGE
ASME B 16.5 Classe 150
FACE A FACE ASME B 16.10

Acabamento dos Flanges:

MSS-SP-6

Materiais

Corpo e Tampas

ASTM A 216 WCB
ASTM A 351 - CF8
ASTM A 351 - CF8M

Esfera

ASTM A 351 - CF8
ASTM A 351 - CF8M
ASTM A 217 - CA 15
ICI 416
ASTM B16 - C360

Vedações

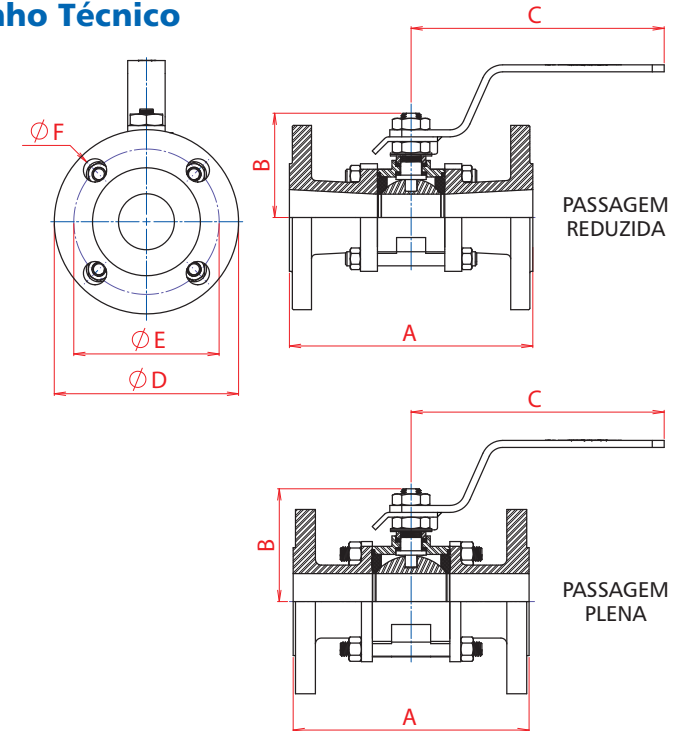
PTFE
COMP L

Haste

ASTM A 276 - 304
ASTM A 276 - 316
SAE 1020
ASTM A 276 - 410
ASTM A 582 - 416



Desenho Técnico



VÁLVULA DE ESFERA TRIPARTIDA FLANGE PASSAGEM REDUZIDA (PR)											
BITOLA		PASS.	A	B	C	D	E	F	N.º DE FUROS	PESO kg	Coeficiente de Fluxo Kv (m³/h)
POL.	DN										
1/2"	15	11,1	108,0	39,0	125,0	90,0	60,3	15,8	4	1,41	5,0
3/4"	20	14,0	117,0	41,0	125,0	100,0	69,9	15,8	4	1,98	9,8
1"	25	20,4	127,0	51,0	165,0	110,0	79,4	15,8	4	2,80	18,7
1.1/4"	32	25,4	140,0	60,0	165,0	115,0	88,9	15,8	4	3,44	42,0
1.1/2"	40	31,7	165,0	73,0	170,0	125,0	98,4	15,8	4	5,40	72
2"	50	38,0	178,0	77,0	170,0	150,0	120,7	19,1	4	7,90	107
2.1/2"	65	50,8	190,0	86,0	256,0	180,0	139,7	19,1	4	11,15	185
3"	80	63,0	203,0	116,0	267,0	190,0	152,4	19,1	4	15,40	305

VÁLVULA DE ESFERA TRIPARTIDA FLANGE PASSAGEM PLENA (PP)											
BITOLA		PASS.	A	B	C	D	E	F	N.º DE FUROS	PESO kg	Coeficiente de Fluxo Kv (m³/h)
POL.	DN										
1/2"	15	14,0	108,0	41,0	125,0	90,0	60,3	15,8	4	1,56	14,6
3/4"	20	20,4	117,0	51,0	165,0	100,0	69,9	15,8	4	2,40	27,8
1"	25	25,4	127,0	60,0	165,0	110,0	79,4	15,8	4	3,05	56,5
1.1/4"	32	31,7	140,0	73,0	170,0	115,0	88,9	15,8	4	4,42	104
1.1/2"	40	38,0	165,0	77,0	170,0	125,0	98,4	15,8	4	6,00	161
2"	50	50,8	178,0	86,0	256,0	150,0	120,7	19,1	4	9,17	278
2.1/2"	65	63,0	190,0	116,0	267,0	180,0	139,7	19,1	4	14,50	460

A vazão apresentada em Kv (m³/h) corresponde a um diferencial de pressão (Δp) de 1 bar utilizando água como fluido de teste.

Especificações Técnicas

Válvula de bloqueio de fluxo, indicada para utilização em diversos líquidos, gases e vapores em ampla faixa de temperatura e pressão conforme norma ASME B16.34.

Construção tripartida (um corpo e duas tampas), facilitando a manutenção sem a necessidade de desconectar as extremidades da linha.

Haste à prova de expulsão.

Disponível na construção com dupla vedação, o que proporciona maior segurança quando utilizadas em linha de vapor.

De fácil aplicação para trava de cadeado.