

Normas de Referência

Construção

Testes

API 598

Conexões

ROSCA NPT - ANSI/ASME B 1.20.1

Materiais

Corpo e Tampas

LATÃO CuZn40Pb2

Esfera

LATÃO CuZn40Pb2

Vedações

PTFE

Haste

LATÃO CuZn40Pb2



IMAGEM MERAMENTE ILUSTRATIVA

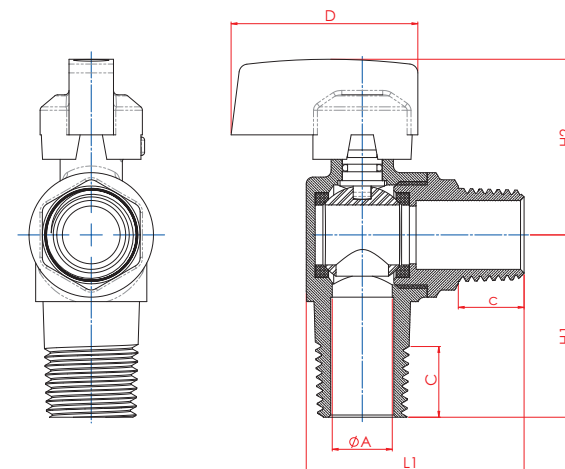
Especificações Técnicas

Válvula de bloqueio de fluxo disponível em passagem plena, indicada para uso em redes de gás com aplicação a pressão máxima de 290 psi a temperatura ambiente.

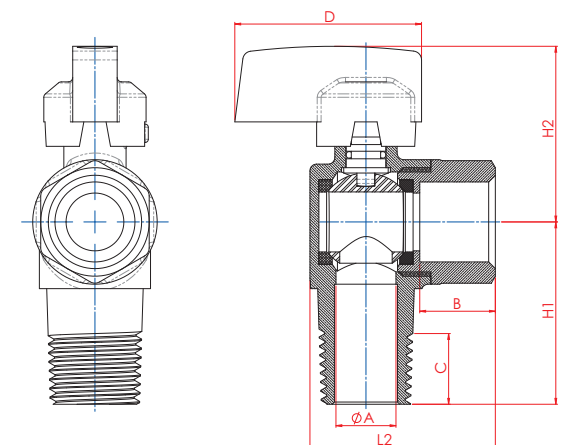
Haste à prova de expulsão.

Dados Técnicos

CONEXÃO
MACHO X MACHO



CONEXÃO
MACHO X FÊMEA



VÁLVULA DE ESFERA MONOBLOCO ANGULAR PASSAGEM PLENA PN 40 (PP)

BITOLA		A	B	C	L1	L2	H1	H2	D	PESO kg
POL.	DN									
1/2"	15	13,5	17,0	16,0	49,7	41,7	41,0	40,5	42,0	0,180