

## Normas de Referência

### Construção

API Spec 6D  
ASME B16.34

### Testes

API 598

## Conexões

FLANGE  
ASME B 16.5 Classe 300  
FACE A FACE: ASME B16.10

### Acabamento dos Flanges:

MSS-SP-6

## Materiais

### Corpo e Tampas

ASTM A 216 WCB

### Esfera

ASTM A 351 - CF8  
ASTM A 351 - CF8M  
ASTM A 217 - CA 15  
ICI 416  
ASTM B16 - C360

### Vedações

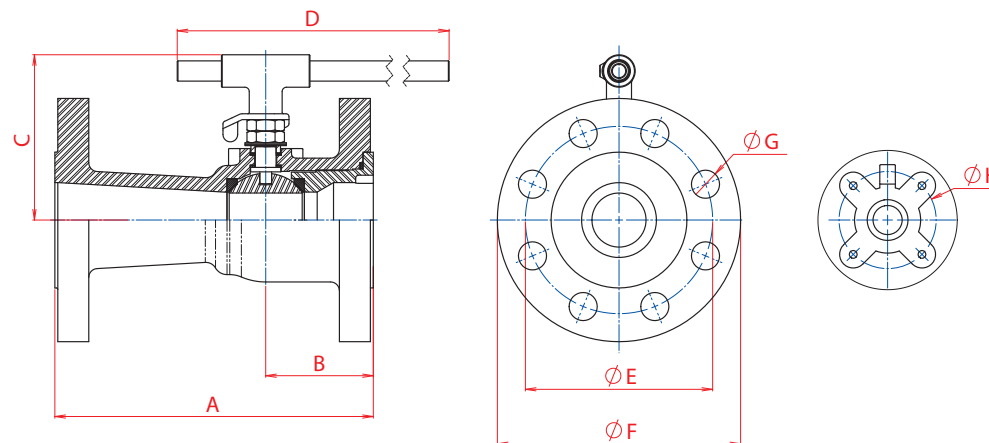
Supering

### Haste

ASTM A 276 - 304  
ASTM A 276 - 316  
SAE 1020  
ASTM A 276 - 410  
ASTM A 582 - 416



## Desenho Técnico



VÁLVULA DE ESFERA MONOBLOCO PASSAGEM REDUZIDA (PR)												
BITOLA		PASS.	A	B	C	D	E	F	G	H	PESO kg	Coeficiente de Fluxo Kv (m <sup>3</sup> /h)
POL.	DN											
2"	50	38,0	216,0	73,0	112,0	280,0	127,0	165,0	19,0	50,0	8,6	107

Sua geometria interna ameniza a turbulência provocada pela velocidade do fluido, ocasionando um efeito VENTURI, arrastando dessa maneira sólidos em suspensão.

## Especificações Técnicas

Válvula de bloqueio de fluxo, indicada para aplicações em diversos tipos de fluido com ampla faixa de temperatura e pressão conforme ASME B16.34.

Indicada para descarga de caldeira.

Acionamento manual por alavanca com ou sem trava para cadeado, acionamento automático por atuador pneumático ou atuador elétrico.

Preparada para receber atuador, mesmo após a instalação.

Corpo em única peça com tampa roscada em uma das extremidades, o que minimiza pontos de fuga de fluido, oferecendo segurança absoluta com vedação estanque.

Haste à prova de expulsão.

Esfera com furo de contato.