

Normas de Referência

Construção

Testes

API 598

Conexões

ROSCA BSP - ISO 228

Materiais

Corpo e Tampas

LATÃO CuZn40Pb2

Esfera

LATÃO CuZn40Pb2

Vedações

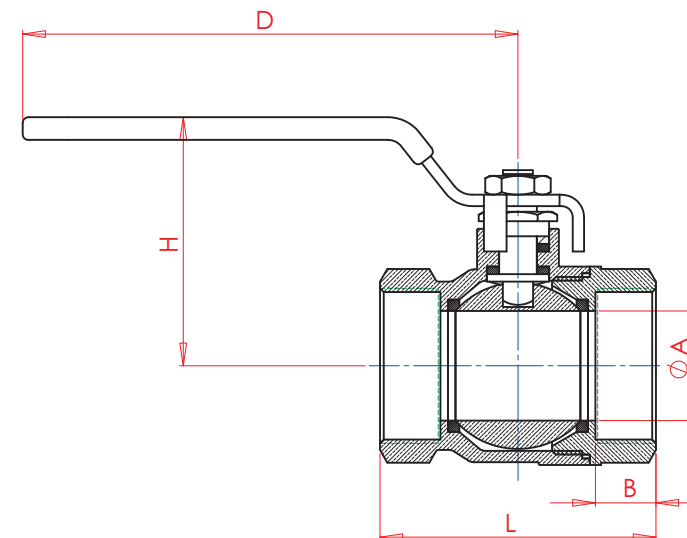
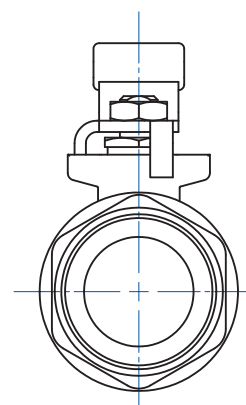
PTFE

Haste

LATÃO CuZn40Pb2



Desenho Técnico



| VÁLVULA DE ESFERA MONOBLOCO PASSAGEM REDUZIDA PN 25 (PR) | | | | | | | | |
|--|-----|------|------|-------|-------|-------|---------|--|
| BITOLA | | A | B | L | H | D | PESO kg | |
| POL. | DN | | | | | | | |
| • 1/2" | 15 | 13,3 | 10,6 | 45,5 | 45,5 | 97,0 | 0,160 | |
| • 3/4" | 20 | 17,0 | 12,0 | 52,2 | 46,5 | 97,0 | 0,205 | |
| • 1" | 25 | 21,5 | 14,5 | 63,0 | 55,0 | 113,5 | 0,335 | |
| • 1.1/4" | 32 | 27,0 | 15,0 | 70,6 | 62,5 | 133,0 | 0,495 | |
| • 1.1/2" | 40 | 35,5 | 16,0 | 82,0 | 72,5 | 133,0 | 0,715 | |
| • 2" | 50 | 45,0 | 17,0 | 96,0 | 85,0 | 156,0 | 1,170 | |
| • 2.1/2" | 62 | 57,0 | 24,5 | 125,0 | 111,5 | 126,5 | 2,285 | |
| • 3" | 80 | 68,0 | 25,5 | 145,0 | 118,5 | 224,0 | 3,090 | |
| • 4" | 100 | 85,0 | 28,5 | 168,5 | 133,0 | 224,0 | 5,390 | |

| VÁLVULA DE ESFERA MONOBLOCO PASSAGEM PLENA PN 30 (PP) | | | | | | | | |
|---|-----|------|------|-------|-------|-------|---------|--|
| BITOLA | | A | B | L | H | D | PESO kg | |
| POL. | DN | | | | | | | |
| • 1/4" | 6 | 8,0 | 10,5 | 40,0 | 38,0 | 97,0 | 0,115 | |
| • 3/8" | 10 | 10,0 | 10,8 | 43,8 | 42,5 | 97,0 | 0,140 | |
| • 1/2" | 15 | 14,0 | 10,6 | 47,0 | 47,5 | 97,0 | 0,160 | |
| • 3/4" | 20 | 18,5 | 11,0 | 53,0 | 52,5 | 95,5 | 0,215 | |
| • 1" | 25 | 23,0 | 15,0 | 65,0 | 54,5 | 113,5 | 0,340 | |
| • 1.1/4" | 32 | 29,0 | 14,5 | 73,0 | 65,5 | 133,0 | 0,565 | |
| • 1.1/2" | 40 | 37,0 | 15,2 | 81,0 | 70,0 | 133,0 | 0,740 | |
| • 2" | 50 | 47,0 | 16,8 | 98,0 | 86,5 | 162,0 | 1,215 | |
| • 2.1/2" | 62 | 64,0 | 23,5 | 136,0 | 113,0 | 226,0 | 3,085 | |
| • 3" | 80 | 75,0 | 26,0 | 151,0 | 124,0 | 226,0 | 4,180 | |
| • 4" | 100 | 97,0 | 27,0 | 180,0 | 144,0 | 226,0 | 6,670 | |

• Disponíveis com acionamento alavanca tipo borboleta.

Especificações Técnicas

Válvula de bloqueio de fluxo disponível em passagem reduzida e plena, indicada para uso em redes de água, ar e gás com classe de pressão PN25 / PN30 quando utilizadas a temperatura ambiente.

Haste à prova de expulsão.

Não devem ser utilizadas no final da linha.