

## Normas de Referência

### Construção

API Spec 6D  
ASME B16.34

### Testes

API 598

## Conexões

FLANGE  
ASME B 16.5 Classe 300  
FACE A FACE: ASME B16.10

### Acabamento dos Flanges:

MSS-SP-6

## Materiais

### Corpo e Tampas

ASTM A 216 WCB  
ASTM A 351 - CF8  
ASTM A 351 - CF8M

### Esfera

ASTM A 351 - CF8  
ASTM A 351 - CF8M  
ASTM A 217 - CA 15  
ICI 416  
ASTM B16 - C360

### Vedações

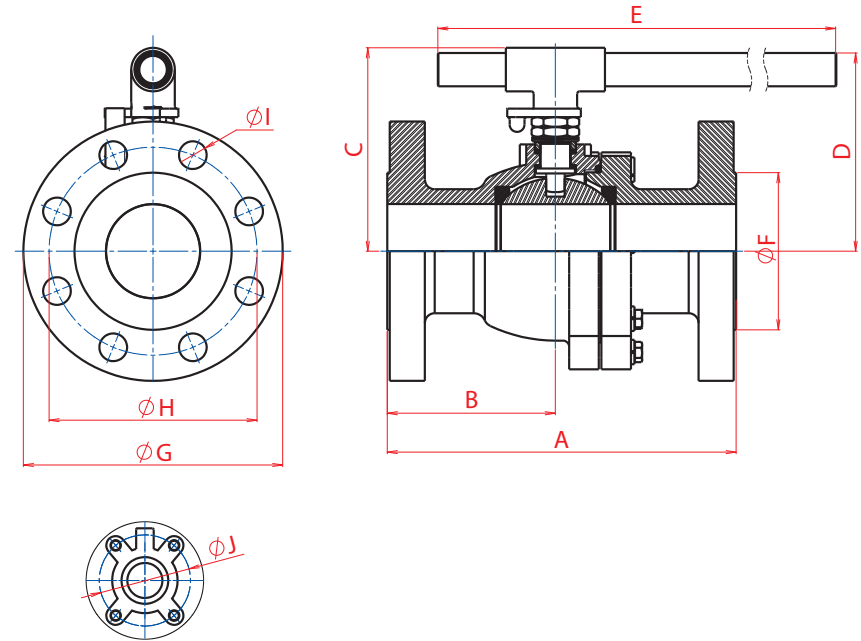
PTFE  
COMP L

### Haste

ASTM A 276 - 304  
ASTM A 276 - 316  
SAE 1020  
ASTM A 276 - 410  
ASTM A 582 - 416



## Desenho Técnico



VÁLVULA DE ESFERA BIPARTIDA PASSAGEM PLENA (PP)															
BITOLA		PASS.	A	B	C	D	E	F	G	H	I	J	N.º de Furos	PESO kg	Coeficiente de Fluxo Kv (m³/h)
POL.	DN														
2"	50	50,8	216,0	95,9	138,0	135,0	480,0	91,9	165,0	127,0	19,1	50,0	8	12,20	420
2.1/2"	50	63,0	241,0	110,7	148,0	145,0	580,0	104,6	190,0	149,2	22,4	50,0	8	16,75	650
3"	80	76,0	282,0	136,0	163,0	159,0	580,0	127,0	210,0	168,0	22,4	58,0	8	27,70	1.120
4"	100	101,6	305,0	125,5	185,0	181,0	580,0	157,2	255,0	200,0	22,4	**	8	42	1.980
6"	150	152,4	403,0	201,5	**	**	**	215,9	320,0	269,9	22,4	**	12	102	**
8"	200	203,2	502,0	251,0	**	**	**	269,9	380,0	330,2	25,4	**	12	262	**
10"	250	254,0	568,0	284,0	**	**	**	323,8	445,0	387,4	28,6	**	16	384	**
12"	300	304,8	648,0	324,0	**	**	**	381,0	520,0	450,8	31,6	**	16	565	**

A vazão apresentada em Kv (m³/h) corresponde a um diferencial de pressão ( $\Delta p$ ) de 1 bar utilizando água como fluido de teste.  
• Disponíveis em duas opções de esfera, maciça ou oca. Na tabela acima o peso indicado é da válvula montada com esfera maciça.  
•• Informações sob consulta.

OBS.: Válvulas disponíveis com montagem trunnion: 6" a 12".  
Válvulas disponíveis com montagem flutuante: 2" a 8".

## Especificações Técnicas

Válvula de bloqueio de fluxo, indicada para aplicação em diversos tipos de fluidos com ampla faixa de temperatura e pressão, conforme ASME B16.34.

Construção bipartida que minimiza alto torque de operação e evita danos às sedes.

Acionamento por tubo.

Haste à prova de expulsão.

Disponível com trava para cadeado em todas as bitolas.